



prime Visit

modulaire oplossing voor bezoekersbeheer

prime Visit

modulaire oplossing voor bezoekersbeheer

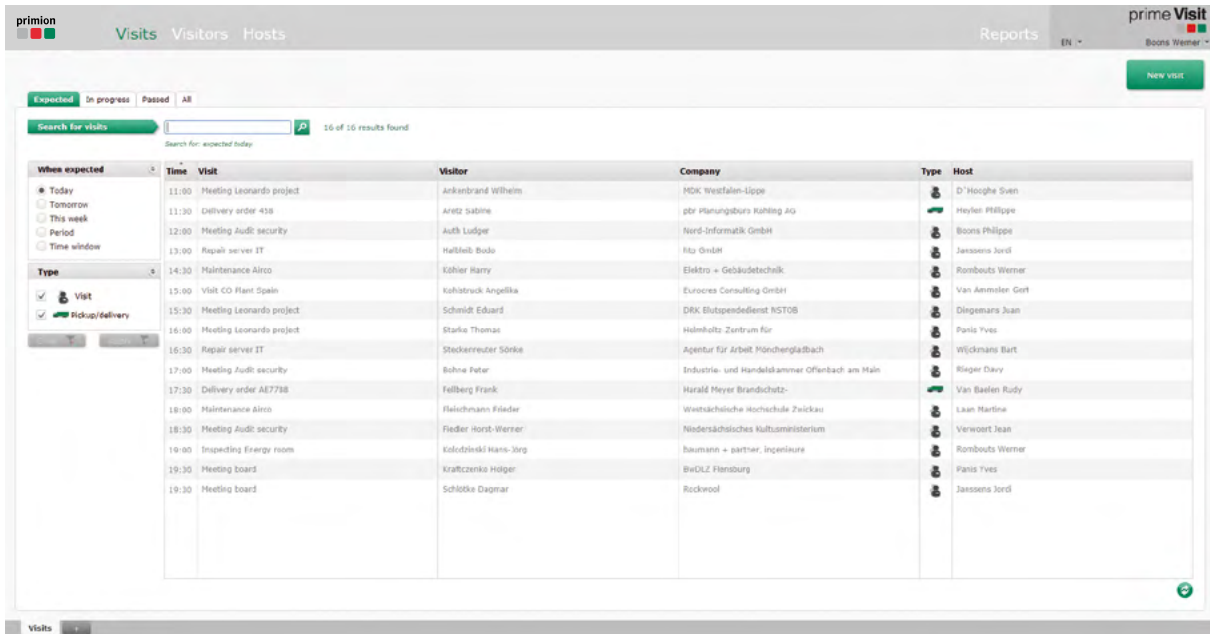
Met prime Visit bieden GET en primion een modulaire oplossing voor het automatiseren van uw bezoekersadministratie. Dit houdt in dat de software zowel als standalone oplossing kan functioneren, maar ook geïntegreerd kan worden met andere applicaties, zelfs 3rd party-oplossingen. De toepassing is gebaseerd op de nieuwste technologie. De software is heel gebruiksvriendelijk en intuïtief. Dit maakt dat elke gebruiker ermee aan de slag kan, zonder opleiding of instructies. Bovendien garandeert het systeem een professionele ontvangst van uw bezoekers, zelfs wanneer uw bedrijf een onbemande balie heeft! Met de gegevens uit prime Visit weet u in real time wie waar op uw site is en beschikt u dan ook over een volwaardig sluitstuk van uw security concept.

Het prime Visit visitor management systeem verzekert een snelle en eenvoudige registratie van uw bezoekers / contractanten / tijdelijk personeel / vrachtwagenchauffeurs ... dankzij:

- › Integratie van Microsoft Outlook voor eenvoudig agendabeheer.
- › Manuele check-in en check-out of geautomatiseerde gegevensinvoer met QR-codescanner.
- › Manuele verwerking van documenten, bezoeken en evenementen.
- › Flexibele zelfregistratie aan een kiosk maakt de vlotte registratie van (onverwachte) bezoekers mogelijk.
- › Automatisch scannen van de identiteitskaart en rijbewijs (en alle officiële documenten met MRZ-code).
- › Eenvoudige aanmelding van groepen.
- › Het printen van QR-codes voor het bezoekers-identificatie document met veiligheidsrichtlijnen en bedrijfsplan.

Andere voordelen:

- › Verhoogde veiligheid: door gebruik te maken van de software kan u online monitoren wie waar aanwezig is, en wat de reden van zijn bezoek is. Dit kan bovendien vanaf eender welke PC die verbonden is met de prime Visit-server.
- › Vrije definitie van gebruikersprofielen (rollen).
- › Compliance: respecteren van interne voorschriften of regelgeving in uw sector, bijvoorbeeld in de voedingssector.
- › Onmiddellijk beschikbare en accurate rapporten over wie op bezoek (geweest) is, op eender welk moment in een duidelijk en vrij te definiëren scherm.
- › Professioneel welkom voor uw bezoekers door weergeven van gedetailleerde locatie- en parkeerinformatie en het van tevoren uitleggen van uw toegangsprocedures.
- › Het controleren van de aanwezigheid van de 'host' en de mogelijkheid om hen via mail of SMS te verwittigen van hun bezoeker.
- › Geschikt voor elk type organisatie met een centrale database administratie.
- › Compatibel met Microsoft Surface en tablets met Windows 8.1.



The screenshot shows the 'prime Visit' software interface. At the top, there are navigation tabs for 'Visits', 'Visitors', and 'Hosts'. A search bar is present with the text 'Search for visits' and a filter for 'Expected' visits. Below the search bar, there is a table with 16 results. The table has columns for 'Time', 'Visit', 'Visitor', 'Company', 'Type', and 'Host'. The 'Type' column includes icons for 'Visit' and 'Pickup/delivery'. The 'Host' column includes names and profile pictures.

Time	Visit	Visitor	Company	Type	Host
11:00	Meeting Leonardo project	Ankenbrand Wilhelm	MDK Westfalen-Lippe	Visit	D'Hooghe Sven
11:30	Delivery order 438	ANETZ Sabine	ptr Planungsbüro Kötting AG	Pickup/delivery	Heyler Philippe
12:00	Meeting Audit security	Auth Ludger	Nerd-Infomark GmbH	Visit	Boons Philippe
13:00	Repair server IT	Halfen Bodo	Itzy GmbH	Visit	Jessens Jord
14:30	Maintenance Airco	Köhler Harry	Elektro + Gebäudetechnik	Visit	Rombouts Werner
15:00	Visit CO Plant Spain	Kahlebeck Angelika	Eurocees Consulting GmbH	Visit	Van Ammelin Gerit
15:30	Meeting Leonardo project	Schmidt Edward	DEK Blutpendeldienst HSTOB	Visit	Dingemans Juan
16:00	Meeting Leonardo project	Starko Thomas	Helmholtz Zentrum für	Visit	Panis Yves
16:30	Repair server IT	Steckenreuter Sönke	Agentur für Arbeit Mönchengladbach	Visit	Wijckmans Bart
17:00	Meeting Audit security	Böhne Peter	Industrie- und Handelskammer Offenbach am Main	Visit	Rieger Davy
17:30	Delivery order AE738	Fellberg Frank	Harald Meyer Brandschutz-	Pickup/delivery	Van Baalen Rudy
18:00	Maintenance airco	Reichmann Filader	Wissenschaftliche Hochschule Zwickau	Visit	Laan Martine
18:30	Meeting Audit security	Fiedler Horst-Werner	Niedersächsisches Kultusministerium	Visit	Verwoert Jean
19:00	Inspecting Energy room	Eckolbickel Hans-Jörg	Baumann + partner, Ingenieur	Visit	Rombouts Werner
19:30	Meeting board	Kraftcsenko Holger	BwDLZ Flensburg	Visit	Panis Yves
19:30	Meeting board	Schlobke Dignar	Rockwool	Visit	Jessens Jord

De applicatie is volledig browser-gebaseerd en draait daarom op elk pc-platform (Microsoft, Linux en Mac OS X). Hij draait op alle bekende browsers, bijv. Chrome, Firefox, Edge.

prime Visit is een stand alone-module. De koppeling met uw toegangscontrolesoftware biedt evenwel bijkomende voordelen zoals:

- ▶ het toekennen van toegangsrechten voor bezoekers door gebruik te maken van toegangsprofielen uit uw toegangscontrole;
- ▶ opvolgen van bezoekers in zones, wat resulteert in nog meer gedetailleerde evacuatie-informatie;
- ▶ opvolgen van de aanwezigheid, en zelfs de real-time locatie van de host;
- ▶ meer sluitende identificatie van bezoekers door middel van biometrische verificatie;
- ▶ link met coderings- en printmodules voor het aanmaken en uitrekenen van badges;
- ▶ automatische import van de werknemersgegevens en andere relevante data uit het bestaande toegangscontrolesysteem;
- ▶ Bezoekers voorzien van een QR-code voor directe toegang tot het buitengebied (of zelfs binnengebied).

Menustructuur

prime Visit is beschikbaar in 19 talen: Nederlands, Frans, Engels, Duits, Spaans, Servisch, Deens, Hongaars, Bulgaars, Roemeens, Zweeds, Turks, Italiaans, Russisch en (vereenvoudigd) Chinees. De software is opgebouwd rond 3 hoofdmenu's: Bezoeken, Bezoekers en Hosts.

Bezoeken

In dit menu definieert en beheert de gebruiker de bezoeken.

- ▶ Real time overzicht van verwachte bezoeken, huidige bezoeken, voorbije bezoeken en een overzicht van alle bezoeken.
- ▶ Automatische datafiltering, bijvoorbeeld slimme update van bezoeken op basis van het tijdstip en een vrij te definiëren periode.
- ▶ Google-achtige zoekbalk om vooraf gedefinieerde bezoeken snel terug te vinden
- ▶ Dankzij de multi-sessie tabs kan de gebruiker gemakkelijk switchen tussen taken, en daardoor bijvoorbeeld verschillende bezoeken gelijktijdig behandelen.
- ▶ Bezoeken kunnen in categorieën opgesplitst worden, afhankelijk van de vereisten qua administratie en afhandeling:
 - **standaard bezoek:**
voor korte of langere bezoeken van mensen of groepen, zoals bijvoorbeeld contractoren
 - **levering/afhaling:**
voor ad-hoc, typische korte bezoeken. Bijkomende informatie over materiaal of transport kan eveneens worden toegevoegd.

Bezoekers

Dit menu wordt gebruikt om bezoekers te definiëren, bezoekersdata te updaten en een real time check uit te voeren op wie wordt verwacht, wie in- en wie uitgecheckt is.

Dezelfde tools uit het menu Bezoeken vindt de gebruiker ook hier om bezoekers snel terug te vinden.

Hosts

U gebruikt dit menu om medewerkers te definiëren die bezoekers kunnen ontvangen, bijvoorbeeld een collega of contractor. De gebruiker vindt hier terug of de host aanwezig is, wie die dag bezoek verwacht en wie bezoek heeft op dat moment.

The screenshot shows the 'prime Visit' software interface. At the top, there are navigation tabs for 'Visits', 'Visitors', and 'Hosts', along with a 'Reports' section and a user profile for 'Boons Werner'. Below the navigation, there are filters for 'Expected', 'In progress', and 'Passed', and a search bar for visits. The main content is a table with columns for 'When expected', 'Time', 'Visit', 'Visitor', 'Company', 'Type', and 'Host'. The table lists various visits, including meetings, deliveries, and repairs, with associated visitor names, companies, and hosts.

When expected	Time	Visit	Visitor	Company	Type	Host
Today	11:00	Meeting Leonardo project	Ankenbrand Wilhelm	NDK Westfalen-Lippe		D'Hooghe Sven
Today	11:30	Delivery order 438	AHEZ Sabine	gfr Planungsbüro Röhling AG		Heylen Philippe
Today	12:00	Meeting Audit security	Autz Ludger	Nerd-Infomatik GmbH		Boons Philippe
Today	13:00	Repair server IT	Hallsteb Bodo	Rty GmbH		Jassens Jord
Today	14:30	Maintenance Airco	Eshier Harry	Elektro + Gebäudetechnik		Rombouts Werner
Today	15:00	Visit CO Plant Spain	Kahlsbruck Angelika	Eurores Consulting GmbH		Van Ammelin Gert
Today	15:30	Meeting Leonardo project	Schmidt Eduard	DRK Blutspendedienst NStOB		Dingemans Juan
Today	16:00	Meeting Leonardo project	Starka Thomas	Helmholtz Zentrum für		Panis Yves
Today	16:30	Repair server IT	Steckenreuter Sönke	Agentur für Arbeit Mönchengladbach		Wijckmans Bart
Today	17:00	Meeting Audit security	Bohne Peter	Industrie- und Handelskammer Offenbach am Main		Rieger Davy
Today	17:30	Delivery order AE7788	Fellberg Frank	Harald Meyer Brandschutz-		Van Baalen Rudy
Today	18:00	Maintenance Airco	Reichmann Frieder	Westfälische Hochschule Zwickau		Laan Martine
Today	18:30	Meeting Audit security	Fiedler Horst-Werner	Niedersächsisches Kultusministerium		Verwoort Jean
Today	19:00	Inspecting Energy room	Kolodinskij Hans-Jörg	Baumann + partner, Ingenieure		Rombouts Werner
Today	19:30	Meeting board	Kraftzenko Holger	BWDLZ Flensburg		Panis Yves
Today	19:30	Meeting board	Schlotke Dagmar	Rockwool		Jassens Jord

Bezoeken

Dankzij de gebruiksvriendelijke interface kan een receptionist of bewaker moeiteloos een nieuw bezoek definiëren. Er zijn verschillende methodes om dit te doen:

Vooraf aangekondigde bezoekers

- ▶ U kan bezoeken meteen definiëren vanuit de basis interface van prime Visit. Dit kan gebeuren vanaf de PC van de gebruiker of vanaf een host PC. Een gebruiksvriendelijke workflow leidt de gebruiker doorheen de verschillende stappen en registreert het bezoek meteen in de agenda.
 - ▶ Uw afspraak met een contractor of klant in uw Outlook-agenda wordt automatisch doorgestuurd naar de agenda van prime Visit, zodat gegevens slechts 1 keer ingegeven moeten worden.
 - ▶ prime Visit kan automatisch een bevestigingsmail uitsturen met een gepersonaliseerde boodschap, een routebeschrijving naar de locatie en zelfs een QR-code. Met deze QR-code kan de bezoeker zich efficiënt aanmelden bij aankomst of deze gebruiken als een directe toegangsmethode in het buitengebied (of zelfs binnengebied).
- Alle data wordt opgeslagen in de database en kan later gebruikt worden voor verdere analyse en gegevenshistoriek.

Snelle check-in

- ▶ Een gebruiksvriendelijke workflow helpt uw bewaker of receptionist om snel en eenvoudig alle vereiste data in de software in te geven, bijzonder handig bij ad-hoc bezoeken zoals leveringsdiensten.
- ▶ Met behulp van een ID-scanner (optie) worden fouten vermeden bij de ingave van persoonsgegevens (alle officiële documenten met een MRZ-code zijn compatibel).
- ▶ Identificatie van een vooraf geregistreerde gebruiker kan gebeuren door de doorgestuurde QR-code of een visitekaartje met QR-code te scannen.
- ▶ Ontbrekende bezoekersdata worden aangevuld:
 - Manueel, door de receptionist of bewaker
 - Via een documentscanner (cfr supra)
 - Manueel, door de bezoeker die zijn persoonlijke data ingeeft aan een kiosk – optioneel kan er ook een foto genomen worden om de bezoekersrecord te vervolledigen.
 - Handtekeningen voor het ondertekenen van gegevens en/of documenten

Groepsbezoeken

prime Visit vergemakkelijkt de procedure voor het inchecken van groepen. De receptionist of bewaker kan:

- » een document inscannen met de namen van alle groepsleden en dit toevoegen aan de record van de verantwoordelijke;
- » een record aanmaken voor de persoon die verantwoordelijk is voor de groep, en alle groepsleden zich laten identificeren aan de kiosk.
- » Importeren van voor de registratie vastgelegde informatie uitgewisseld met de bezoekersgroep

Met deze functie bewaart u een overzicht van álle aanwezigen op het bedrijfsterrein, zodat in geval van een evacuatie niemand vergeten wordt.

Check-out

Een bezoeker kan automatisch uitchecken:

- » door zijn/haar QR-code te scannen
- » wanneer hij/zij een badge ontvangen heeft (in combinatie met toegangscontrole):
 - door deze af te geven aan de receptionist of bewaker;
 - door in te leveren via een insliklezer die de badges automatische terugneemt. Dit bespaart de receptionist of bewaker niet enkel tijd, het bespaart ook de kosten voor de vervanging van badges die voorheen “verloren” werden.

When expected	Time	Name	Company	City	Telephone	Mobile phone
Today	11:00	Arkenbrand Wilhelm	HDK Westfalen-Lippe	Münster	09526 / 950965	
Today	11:30	Ariez Sabine	gfr Planungsbüro rathing AG	Osnabrück	0215 49000-259	
Today	12:00	Auth Ludger	Sior-Infomark GmbH	Hildesheim	0361 / 6206 - 626	
Today	13:00	Halbald Bobo	Htp GmbH	Hannover	003 / 04958 - 0	
Today	14:30	Köhler Harry	Elektro + Gebäudetechnik	Crimmitschau, OT Laxe	05246 6006-16	
Today	15:00	Kühlbrück Angelika	Eurores Consulting GmbH	Berlin	05522 / 903-150	
Today	15:30	Schmidt Eduard	DRK Blutspendedienst NSTOE	Springe	0641 / 9698 - 1556	
Today	16:00	Starka Thomas	Heinholz-Zentrum für	Braunschweig	+49 2161 0903-0	
Today	16:30	Stöckenreuter Sonke	Agentur für Arbeit Mönchengladbach	Mönchengladbach	0 69 / 33 51 09 - 3	
Today	17:00	Bohne Peter	Industrie- und Handelskammer Offenbach am Main	Offenbach am Main	+49 9122180936	+49 13481-44204
Today	17:30	Fellberg Frank	Harald Meyer Brandschutz-	Ganderkesee	0521 465 2530	
Today	18:00	Fleischmann Frieder	Weinrichshöhe Hochschule Zwickau	Zwickau	069 169665-0	0116 / 26 16 615
Today	18:30	Fiedler Harst-Werner	Niedersächsisches Kultusministerium	Hannover		
Today	19:00	Kloßbrink Hans-Jörg	baumann + partner, ingenieure	Felde	003-45036895	
Today	19:30	Kraftchenko Holger	EWGLZ Flensburg	Flensburg	+49 0691 25581 -	
Today	19:30	Schlöke Dagmar	Rockwood	Roermond	05436 / 51-285	

Gebruiksvriendelijke eigenschappen

- ▶ De software toont automatisch een lijst van alle vooraf geregistreerde bezoekers in een vrij instelbaar tijdsvenster. Bijvoorbeeld, als de receptionist of bewaker de lijst met bezoekers om 10u oproept, verschijnen alle, rond die tijd vooraf aangekondigde bezoeken, inclusief de nodige relevante informatie.
- ▶ De Google-achtige zoekbalk is intuïtief en zeer doeltreffend in het vinden van bezoeken.

Bezoekers

Het bezoekersscherm wordt gebruikt om de individuele bezoeker records aan te maken.

Bijkomende informatie over bezoekers

Anders dan de standaardinformatie zoals naam, bedrijfsgegevens, etc., staat prime Visit toe om bijkomende data op bedrijfsniveau op te slaan door gebruik te maken van vrije velden. Enkele voorbeelden hiervan zijn kenteken, GSM-nummer, informatie over veiligheidsvoorschriften, etc.

De gebruiker kan zelfs documenten toevoegen aan het bezoekersrecord, bijvoorbeeld Word- of PDF-files. Denk hierbij aan veiligheidscertificaten, etc. Als u een datumstempel aan het document toevoegt, zal de software de geldigheid van het document opvolgen en automatisch signaleren wanneer de geldigheidsperiode (bijna) vervalst.

Een voorbeeld hiervan is wanneer een bezoeker verplicht is om een veiligheidsbriefing te volgen. De software waarschuwt de gebruiker periodiek wanneer de geldigheid van deze briefing opnieuw moet worden verlengd. Hetzelfde geldt voor het opvolgen van certificering zoals VCA.

Wanneer u de software koppelt met uw toegangscontrole, kan u zelfs toegangsrechten voor een bezoeker verlenen of afnemen.

Het bezoekersscherm heeft dezelfde zoekfunctionaliteiten als het bezoekscherm. Meerdere sessies kunnen actief zijn; wat handig kan zijn wanneer een nieuwe bezoeker voorrang moet krijgen.

Hosts

In het host scherm kan de gebruiker opzoeken of definiëren wie bezoekers mag ontvangen. Dit kan een collega zijn of zelfs een contractor, afhankelijk van hoe het systeem is gedefinieerd.

In het host scherm kan de receptie of bewaker controleren of een host aanwezig is, of de host een bezoeker verwacht of momenteel een bezoeker heeft. Deze informatie is in real time beschikbaar.

Zoekfuncties zijn voorzien om snel hosts te vinden:

- › in combinatie met toegangscontrole of tijdsregistratie, kan je de aan-/afwezigheidsstatus van de host in real time controleren;
- › hosts kunnen automatisch op de hoogte gebracht worden van de aankomst van hun bezoeker
 - via email,
 - via de telefoon of
 - via SMS.

The screenshot shows the 'prime Visit' interface for 'Hosts'. It features a search bar at the top with '16 of 16 results found'. Below the search bar is a table with columns: 'When expecting', 'Time', 'Name visit', 'Status', 'Host name', 'Department/Company', 'Telephone', and 'Type'. The table lists various visits from 11:00 to 19:30. On the left, there are filter panels for 'When expecting' (Today, Tomorrow, This week, Period, Time window), 'Status' (Present, Not present), and 'Type' (Visit, Pickup/delivery). A 'New host' button is visible in the top right corner.

When expecting	Time	Name visit	Status	Host name	Department/Company	Telephone	Type
Today	11:00	Meeting Leonardo project	Present	D'Hooghe Siver	Admin.	+32 (0)3 312 92 30	Person
Today	11:30	Delivery order 438	Present	Heylen Philippe	Sales	+32 (0)3 312 92 30	Person
Today	12:00	Meeting Audit security	Present	Boons Philippe	CPS	+32 (0)3 312 92 30	Person
Today	13:00	Repair server IT	Present	Janssens Jordi	Sales	+32 (0)3 312 92 30	Person
Today	14:30	Maintenance Airco	Present	Rombouts Werner	Sales	+32 (0)3 312 92 30	Person
Today	15:00	Visit CO Plant Spain	Present	Van Ansemelen Geert	Sales	+32 (0)3 312 92 30	Person
Today	15:30	Meeting Leonardo project	Present	Dingemans Juan	Sales	+32 (0)3 312 92 30	Person
Today	16:00	Meeting Leonardo project	Present	Paris Yves	Sales	+32 (0)3 312 92 30	Person
Today	16:30	Repair server IT	Present	Wijckmans Bart	Sales	+32 (0)3 312 92 30	Person
Today	17:00	Meeting Audit security	Present	Rieper Davy	DEV	+32 (0)3 312 92 30	Person
Today	17:30	Delivery order AE7788	Present	Van Baalen Rudy	Sales	+32 (0)3 312 92 30	Person
Today	18:00	Maintenance Airco	Present	Laes Martine	Sales	+32 (0)3 312 92 30	Person
Today	18:30	Meeting Audit security	Present	Vervoert Jean	Sales	+32 (0)3 312 92 30	Person
Today	19:00	Inspecting Energy room	Present	Rombouts Werner	Sales	+32 (0)3 312 92 30	Person
Today	19:30	Meeting board	Present	Janssens Jordi	Sales	+32 (0)3 312 92 30	Person
Today	19:30	Meeting board	Present	Paris Yves	Sales	+32 (0)3 312 92 30	Person

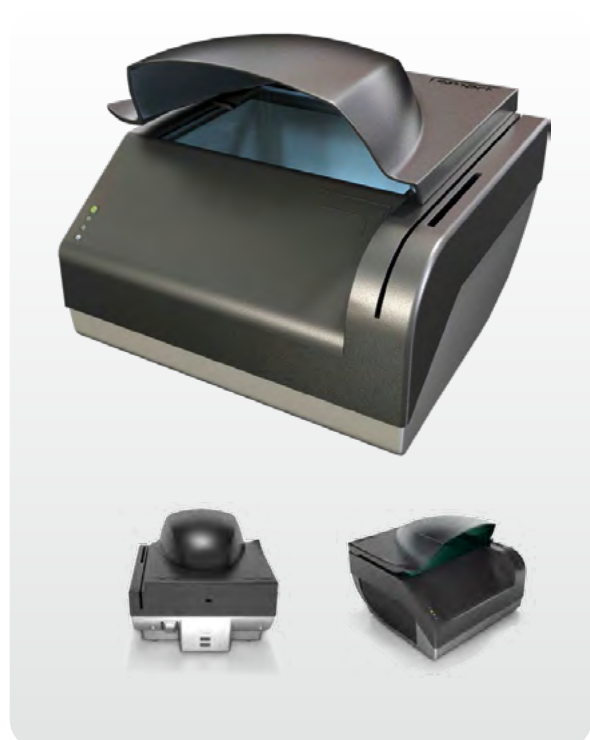
Optionele modules

- › Toegangscontrole: prime WebSystems, ZKSWIN, XCess, Evalos
- › SDK: interfacebeschrijving naar prime Visit
- › Documentscanner: interface en scanner voor alle officiële documenten met een MRZ-code
- › Kiosk: touch screen tablet inclusief staander en software
- › Outlookconnector: interface voor de Outlook-agenda

Documentscanner



Afbeelding: De documentscanner heeft 2 uitvoeringen: een kioskmodel (links) en een tafelmanier (rechts).



Kioskmodel

De Kiosk Scan is een snelle en volledig geautomatiseerde ID- en paspoortscanner, ontworpen voor het efficiënt invoeren van gegevens (alle officiële documenten met een MRZ-code zijn compatibel). De compacte, metalen behuizing maakt deze scanner ideaal voor integratie met self-service kiosken en andere servicedesks. Bovendien verhogen de nauwkeurigheid en efficiëntie, in combinatie gebruiksvriendelijkheid het gebruiksgemak.

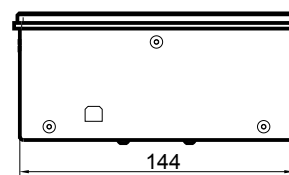
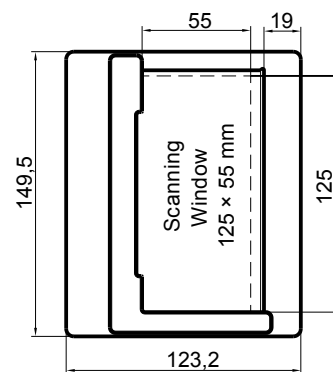
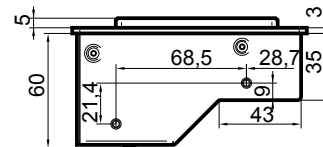
Het scannen start automatisch wanneer de gebruiker het document op het scanvenster plaatst.

Meerdere hoge resolutiebeelden worden gecaptureerd en verwerkt.

Zelfs de glanzende reflecties die veroorzaakt worden door geplastificeerde documenten worden weggewerkt, voor het beste OCR-resultaat.

OCR-data, barcode gegevens en authenticatiechecks zijn binnen 2 seconden beschikbaar. Dit is niet alleen een enorme tijdsbesparing (2 à 3 minuten per bezoeker), het verhoogt bovendien aanzienlijk de nauwkeurigheid van data in vergelijking met de manuele input van gegevens.

Aangezien het design geen losse onderdelen bevat, is de scanner onderhoudsvrij. De installatie moet worden voorzien op een plaats zonder blootstelling aan direct zonlicht of een andere directe lichtbron.



Belangrijkste eigenschappen

- › lezen van paspoort en ID:
mechanisch ontwerp, specifiek voor inbouw in kiosken, bureaus, automaten, etc.
- › hoge resolutie 500 PPI afdruk met zichtbaar witte en infrarood verlichting
- › gepatenteerde niet-verblindende beeldvormingsfunctie voor het efficiënt lezen van OCR en barcode
- › LED-weergave feedback voor een betere ergonomie

Beeldspecificaties

- › actief scangebied: 125 x 55 mm
- › lichtbronnen: zichtbaar wit LED, infrarood (B900)
- › afdrukresolutie: 500 PPI
- › geleverde zichtbare beelden:
infrarood, OVD, niet-verblindende beelden
- › beeldformaten: BMP, JPG, JPG2000 en PNG
- › kleurscherpte:
24 bits/pixels [RGB, 8 bits/pixels (infrarood)]

Specificaties leesvermogen

- › automatische documentdetectie (ADD)
- › ICAO MRZ-lezen ICAO-conforme documenten per ICAO 9303 specificatie deel 1, deel 1v2, deel 2, deel 3 en deel 3v2 voor type ID-1, ID-2 en ID-3 MRZ optische tekenherkenning
- › VIZ-lezen beschikbaar, gebaseerd op vrij gedefinieerde velden
- › Barcode-lezen. QR-code ondersteund in prime Visit
 - 1D: UPC-A, EAN8, EAN13, code39, code 128 en ITF
 - 2D: PDF417, datamatrix, QR-code, Aztec-code
- › Lezen vanaf papieren documenten en mobiele toestellen
- › AAMVA-conform PDF417 en IATABCBP

Belangrijkste voordelen

- › leest barcode en leest OCR zeer snel en accuraat
- › zowel ICAO MRZ-lezen en algemeen VIS-lezen van ID-kaarten, zoals rijbewijzen
- › ondersteunt de detectie van frauduleuze documenten door middel van hoge resolutie, gebaseerd op zichtbaar witte en infraroodverlichting

Mechanische specificaties

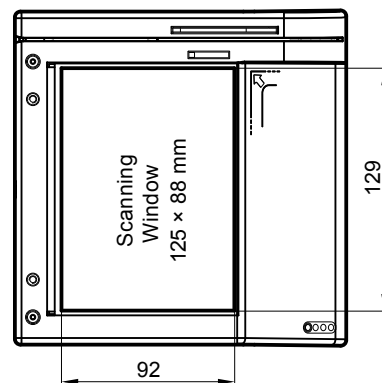
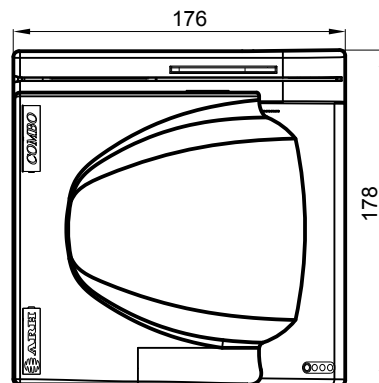
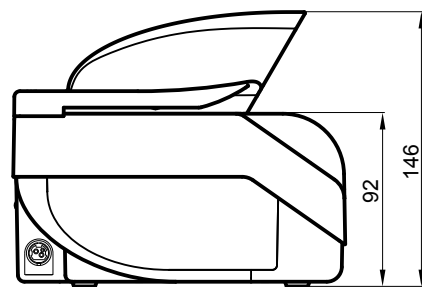
- › afmetingen (L x B x H): 125 x 123 x 58,5 mm
- › gewicht: 0,6 kg
- › opererende omgevingstemperatuur: 5°C – 45°C
- › opererende vochtigheid: 0 - 95%, niet condenserend
- › voeding: vanaf USB, is er geen externe voeding vereist
- › IP-rating: IP53
- › behuizing: metalen behuizing
- › scannerglas: 4 mm getemperd
- › conformiteit: FCC, CE, WEEE, RoHS
- › onderhoud: geen losse onderdelen, onderhoudsvrije behandeling
- › garantie: 12 maanden garantie, kan geüpgraded worden

Desktopmodel

De desktopscanner is een full-page, veelzijdige paspoort en ID-scanner met die automatisch accurate data en documentverificatie aanlevert. Het toestel leest alle officiële documenten met MRZ-code. Geprinte gegevens worden in 1 keer uit het document geselecteerd met MRZ, VIZ en 1D- & 2D- barcodes.

Meerdere lichtbronnen zijn beschikbaar: zichtbaar wit, infrarood en ultraviolet (optie). Gecapteerde afdrukken zijn niet-verblindend, daar waar OVD-tekens gevisualiseerd worden in een aparte afbeelding.

Door gebruik te maken van de nieuwste ID-lees en verificatietechnologieën, gecombineerd met een snel en eenvoudig gebruik en het feit dat er geen losse onderdelen zijn, is de scanner ideaal voor het snel inlezen van data naar prime Visit.



Belangrijkste eigenschappen

- › compact, desktop formaat voor het full-page scannen van documenten
- › hoge resolutie 500 PPI beelden met briljante beeldkwaliteit, zichtbaar wit-, infrarood-, ultravioletverlichting en OVD-visualisatie
- › gepatenteerde niet-verblindende beeldvormingsfunctie voor het efficiënt lezen van OCR en barcode

Belangrijkste voordelen

- › accuraat lezen en verifiëren van ICAO en niet-ICAO conforme identiteitsdocumenten
- › verwerken van volledige paspoorten

Beeldspecificaties

- › actief scangebied: 125 x 55 mm
- › lichtbronnen:
 - zichtbaar wit LED, infrarood (B900), UVA (optioneel)
- › afdrukresolutie: 500 PPI
- › geleverde beelden:
 - zichtbaar infrarood, ultraviolet, OVD, niet-verblindend
- › beeldformaten: BMP, JPG, JPG2000 en PNG
- › kleurscherpte van het beeld: 24 bits/pixels

Leesspecificaties

- › automatische documentdetectie
- › reflectieverwijdering
- › ICAO MRZ-lezen van ICAO-conforme documenten per ICAO 9303 specificatie deel 1, deel 1v2, deel 2, deel 3 en deel 3v2 voor type ID-1, ID-2 en ID-3 MRZ optische tekenherkenning
- › VIZ-lezen beschikbaar, gebaseerd op vrij gedefinieerde velden
- › Barcode-lezen
 - 1D: UPC-A, EAN8, EAN13, code39, code 128 en ITF
 - 2D: PDF417, datamatrix, QR-code, Aztec-code
 - vanaf papieren documenten en mobiele toestellen
 - AAMVA-conform PDF417 en IATABCBP

Mechanische specificaties

- › afmetingen (L x B x H): 178 x 176 x 146 mm
- › gewicht: 1.1 kg
- › opererende omgevingstemperatuur: 5°C – 45°C
- › opererende vochtigheid: 0 - 95%, niet condensierend
- › voeding: universele externe voeding: 100-240VAC, 50/60Hz
- › IP-rating: IP53
- › behuizing: Sturdy ABC-PC plastic
- › veiligheid: Kensington veiligheidsslot
- › scannerglas: 4 mm getemperd
- › conformiteit: FCC, CE, WEEE, RoHS
- › onderhoud:
 - geen losse onderdelen, onderhoudsvrije behandeling
- › garantie: 12 maanden garantie

Kiosk

De Freestanding displaystaander voor tablet, is 's werelds meest gewaardeerde systeem voor tabletkiosken. De ABS- en aluminium-constructie zorgen voor een uitstekende duurzaamheid.

Kiosksoftware

De kiosksoftware begeleidt de gebruiker door middel van een Wizard in eenvoudige stappen doorheen de aanmeldprocedure, om zo de gewenste informatie aan te leveren.

De software is uiteraard in meerdere talen beschikbaar.

Aluminium- en ABS-opbouw

De aluminium- en ABS-opbouw geven elke kiosk een premium "look-and-feel" en biedt ook voordelen zoals een makkelijker transport (omwille van het gewicht), een hogere treksterkte en een hogere graad van recycleerbaarheid.

Ondersteunt Microsoft Surface en Windows 8.1 tablets

Dankzij de tablet-fit kit kan de tabletkiosk meerdere types tablets ondersteunen door simpelweg de tablet-ingangen en frontplaat te verwisselen. Geen enkel ander kioskstelsel op de markt maakt gebruik van een dergelijke aanpak. Voor prime Visit, wordt de kiosk geleverd als een complete unit, de Microsoft Surface tablet inbegrepen.

Ook tablets met Windows 8.1 kunnen worden geïntegreerd.

Geïntegreerd kabelbeheer

De elektriciteits- en andere bekabeling kan vanuit de frontunit vertrekken, doorheen de staander en zo naar beneden naar de basis van de kiosk.

Volledig omsloten tabletbehuizing

De behuizing is uitgerust met tamper resistente schroeven om een maximale veiligheid te garanderen. Uw applicaties laten draaien op beveiligde tablets in eender welke setting, met de zekerheid dat gebruikers enkel toegang hebben tot een specifieke pagina's.

Verscheidene modellen zijn beschikbaar: Freestanding, Surface mount, Desktop Curve, Wall mount, Visa mountable. Contacteer ons voor meer details.





Comptabiliteitslijst

› Toegangscontrole:

- ZKSWIN*
- pWS*
- Evalos*
- XCess*
- Overige (na integratiewerk)

*Zowel de versies Standaard als Express worden ondersteund

› Database:

Oracle, IBM DB2, Microsoft SQL server. Alle H2 wordt geleverd als standaarddatabase met prime Visit voor test- en demonstratiedoeleinden (niet voor productie-installaties).

› Minimum hardware vereisten Server PC

- I7 processor, 8Gb RAM, 1Gb vrije diskruimte
- Microsoft Windows 10 of hoger

› Minimum hardware vereisten Client PC

- I5 processor, 4Gb RAM, 100 MB vrije diskruimte
- Grafische schermresolutie, minimum 1900 x 1200 pixels
- Vrije USB-poort voor de scanner
- Microsoft Windows 10 of hoger

- › De kiosk gebruikt het WiFi (IEEE802.11)-netwerk om te connecteren naar de server of kan bekabeld worden met een USB naar de netwerkkabel.

Technologie – hoe het

- › De client is optioneel een thin client weergave-engine gebaseerd op JavaFX of een zuivere HTML-interface.

- › De client JavaFX-applicatie wordt geïnstalleerd zoals een app op de desktop PC. Het installatieproces gebeurt volledig automatisch.

Voor de HTML-interface is geen installatie vereist.

- › De client-app bevat alle noodzakelijke componenten zoals JRE, maar deze tools kunnen enkel gebruikt worden binnen de App zelf, zonder verdere impact op de client PC. De HTML-interface heeft geen JRE-afhankelijkheden.

- › Voor de installatie van de JavaFX-app zijn er geen admin rechten op de client PC nodig.

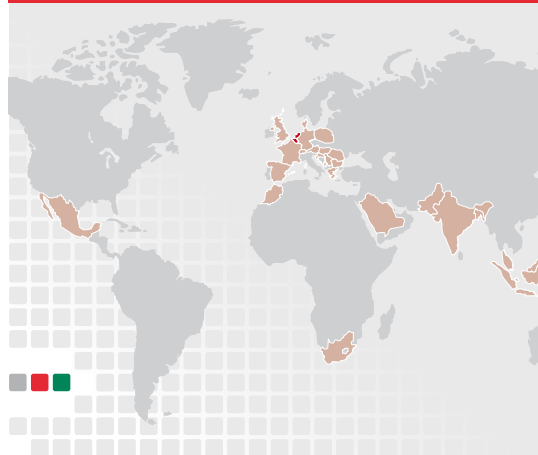
- › De client werkt op alle belangrijkste operating systemen, zoals Microsoft, Linux, Mac OS X en op alle bekende browsers.

- › Er is geen installatie van JRE nodig op de lokale client (prime Visit zal de installatie automatiseren).

- › Er is geen Application of Business Logic op de client zelf. Hierdoor komen updates van de Client App zelden voor want de meeste codering bevindt zich aan de kant van de server.

- › De client is browseronafhankelijk.

- › Een plug-in aan de client PC is vereist als de documentscanner wordt gebruikt.



Time & Security Division



primion Technology GmbH

Steinbeisstr. 2-5
72510 Stetten a. k. M.
Duitsland
+49 7573 9520
info@primion.de
www.primion.de

primion S.A.S.

Immeuble Le Nautile 1
45 rue des Hautes Pâtures
92000 Nanterre
Frankrijk
+33 1 41 10 43 70
info@primion.fr
www.primion.fr



sa GET nv

Antwerpsesteenweg 107
2390 Malle
België
+32 3 312 92 30
info@get.be
www.get.be

GET Nederland bv

Albert Einsteinweg 4
8218 NH Lelystad
Nederland
+31 320 25 37 90
info@get.nl
www.get.nl



primion Digitek SLU

Calle Isla del Hierro 7.
Oficina 3.2
28703 San Sebastián
de los Reyes (Madrid)
Spanje
+34 934 774 770
info@primion-digitek.es
www.primion-digitek.es



OPERTIS GmbH

Lütersheimer Str. 20
34471 Volkmarsen
Duitsland
+49 5693 23397-0
info@opertis.de
www.opertis.de